

# 高速信号完整性测试之

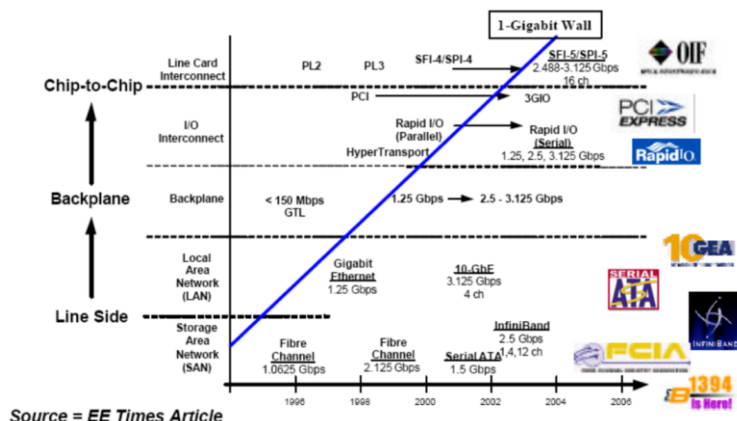
## 抖动分析和眼图

### JITTER ANALYSIS&EYE DIAGRAM



## 高速信号完整性测试的意义

随着电子技术的飞速发展，数字信号的传输速率不断提升，码元周期（一个码元的持续时间或周期）越来越窄。使得信号在传输过程中更容易受到各种干扰和损耗。信号完整性测试能够帮助工程师准确评估信号质量，预测系统在实际运行中的性能，从而在设计阶段就避免潜在的问题。通过信号完整性测试，可以优化电路设计、选择合适的元器件和布线方式，提高系统的抗干扰能力和稳定性。



## 高速串行总线介绍

### 优势:

1. 并行总线时钟速率物理限制在1GHz至2GHz左右，因为单个时钟和数据线引入的偏斜会在更高的速率下导致误码。串行总线有效的解决了这个问题；
2. 以差分信号进行传输，有很高的共模抑制比；
3. 使用嵌入式时钟，免除时钟与数据传输的延时误差；
4. 多条串行链路可以连贯地捆绑在一起，使之有更高的数据吞吐量，PCB布线也更加简洁；
5. 更长的传输距离，更快地传输速度。如USB3.2单条lane传输速率可以达到10Gbps，更高的USB4.0可以达到20Gbps。

### 劣势:

1. 码元周期越来越窄，信号高于5Gbps时，信号质量会给模拟设计带来极大的挑战；

码元：数字通信系统中的基本单位，一个码元可包括一位二进制数“1”、“0”，也可包括二位二进制数“00”、“01”、“10”、“11”，当然也可包括三位及以上二进制数。这个码元的持续时间长度就是码元周期，码元周期越窄，信号速率越高，因为单位时间内传输更多的码元需要更短的码元周期。

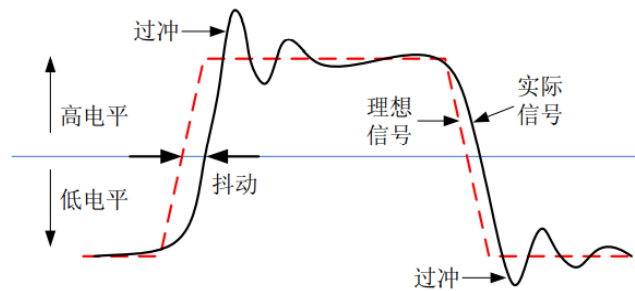
2. 需要使用高质量的PCB、连接器和线缆才能保证高速信号完美的传输；
3. 设计高速串行链路时需要考虑采用合适的技术来最大限度地减少信号失真；

在如此快速的信号环境中，信号完整性测试就变得尤为重要。特别是数据的抖动以及使用眼图进行信号质量的评估，是工程师最常用最直接的方法。

## 高速信号中的抖动

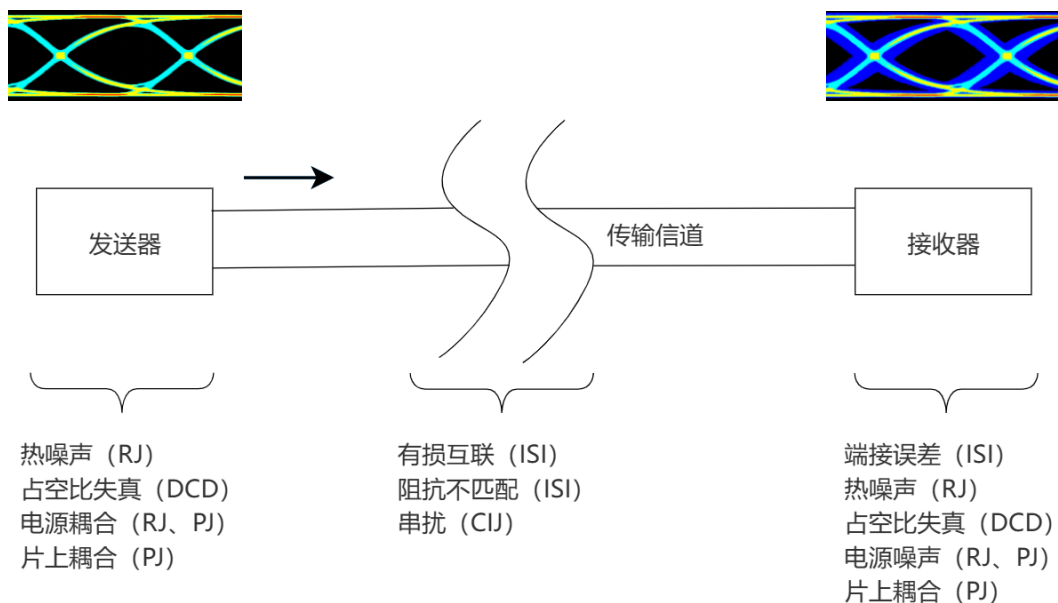
### 抖动的概念：

抖动指的是信号理想边沿和实际边沿之间的偏差。采样时钟是信号通信的基准，如果采样时钟包含了抖动，将会引起信号波形发生变形。实际信号偏离理想情况从两方面分析：幅度偏移和时序偏移。信号幅度的偏移被定义为幅度噪声（简称为噪声），时间的偏移被定义为时序抖动（简称为抖动），噪声和抖动本质上都是误差，区别在于噪声为垂直方向的误差，每时每刻都存在，抖动为水平方向误差，仅存在与信号边沿跳变时刻。



### 抖动的来源：

信号在发送器和接收器之间经过较长的传输信道，由于多种因素影响，如噪声、机械噪声、信号间串扰、散射效应、阻抗失配或者电源质量差引起的信号抖动（PSIJ）等，在到达接收器时，信号将不能保持原有特征，如下图所示：若信号抖动过大，眼图闭合后，接收器将无法识别信号传输的信息，造成误码，导致信息丢失、系统故障或通信中断等。



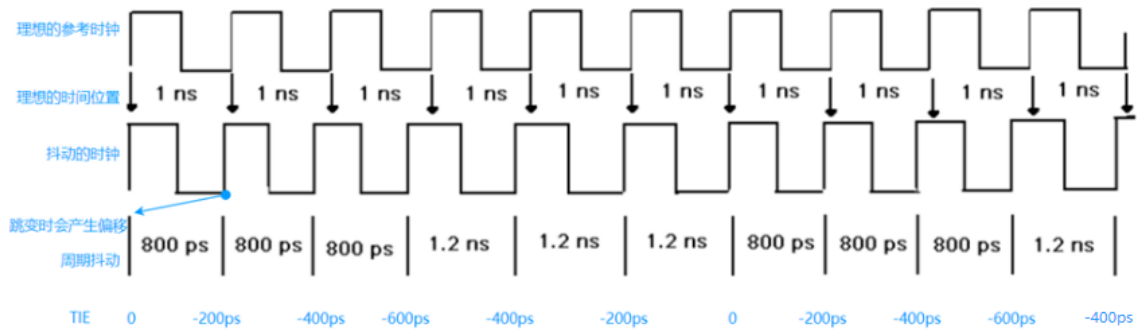
## TIE

TIE (Time Interval Error)：为信号相对于参考时钟的定时误差，TIE 在高速数字系统中即为抖动，在抖动测量中将被测信号的边沿与时钟恢复建立的理想边沿进行比较，按照理想数据速率测量所有的信号间隔。

TIE 计算方法如下：

$TIE_n$  表示信号第 N 个边沿的抖动， $t_n$  表示信号的第 N 个边沿时间， $t_n^{(ref)}$  表示参考时钟的第 N 个边沿时间。

$$TIE_n = t_n - t_n^{(ref)}$$



## Period jitter

Period jitter: 周期抖动，指一个周期信号中各个周期的长度变化与其平均周期的偏离程度。即测量时先测量一个时钟周期的时长（上升沿-上升沿），等待随机数量的时钟周期，计算平均周期，周期抖动即所有周期长度与平均周期的差值。计算公式如下：

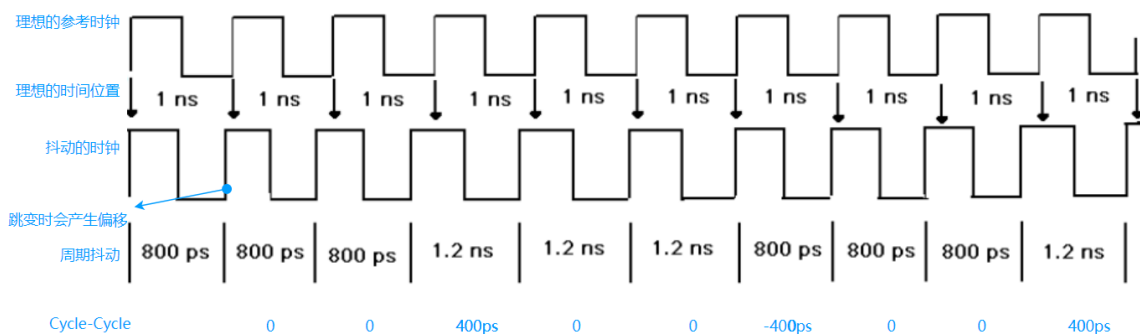
$$DJ = \max(|T_i - T_{avg}|) - \min(|T_i - T_{avg}|)$$

其中：DJ 表示周期抖动， $T_i$  表示第 i 个周期的长度， $T_{avg}$  表示平均周期长度

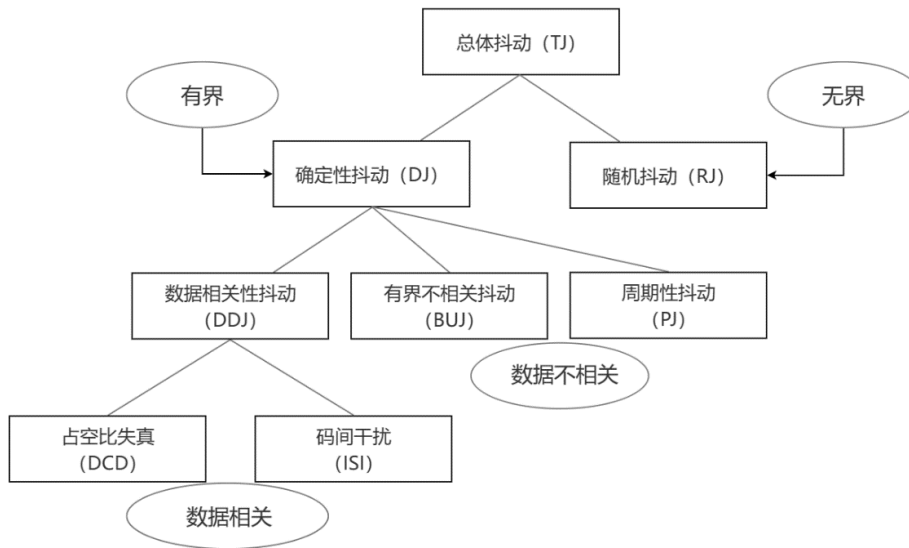
## Cycle-cycle jitter

Cycle-cycle 抖动：相邻周期抖动。对第一个信号周期进行测量，然后用第二个信号周期减去第一个信号周期，依次类推

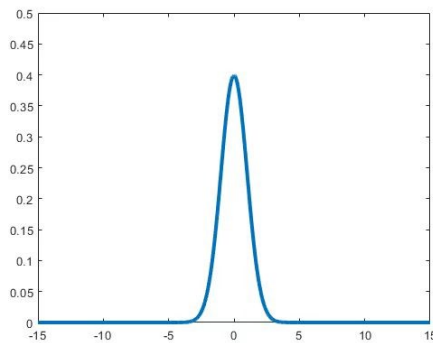
$$P_{(n+1)} - P_{(n)}$$



## 抖动的分解:

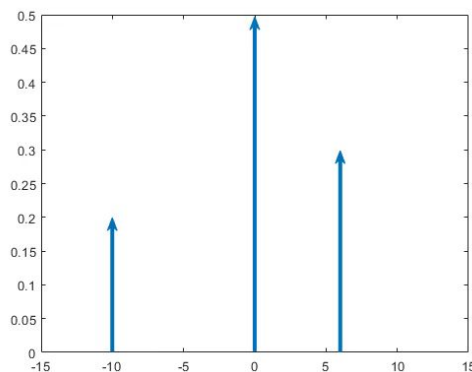


RJ:随机抖动，一般情况下随机抖动 PDF(概率密度函数)符合高斯正态分布，理论上样本数量越多，测试的分布范围越宽，样本足够大时，其分布范围趋近无穷大，因此他是无界 (Unbounded) 的。其大小通常用标准偏差 $\sigma$ 来表示。RJ 主要来自于内部的热能现象，热能分子和原子的振动，机械噪声，外部的宇宙射线等等，无法消除。



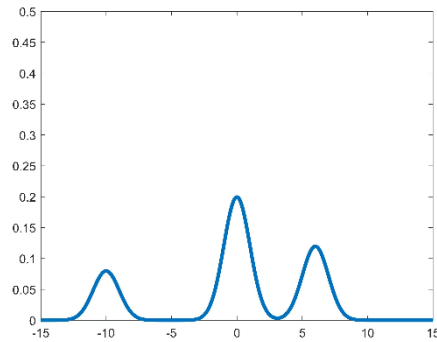
随机抖动呈高斯分布，无界

DJ: 确定性抖动，DJ 不是高斯分布，DJ 是有界的，其概率密度函数 (PDF) 呈离散分布。



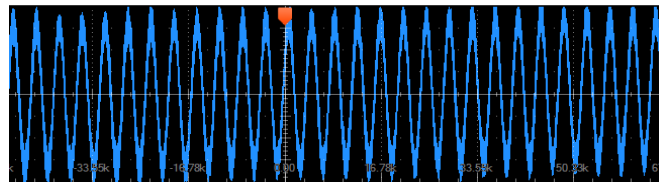
确定性抖动呈离散分布，有界

TJ: 基于误码率估算的总体抖动。我们在抖动直方图看到的抖动分布是 TJ，其概率密度函数是 DJ 和 RJ 卷积而来。

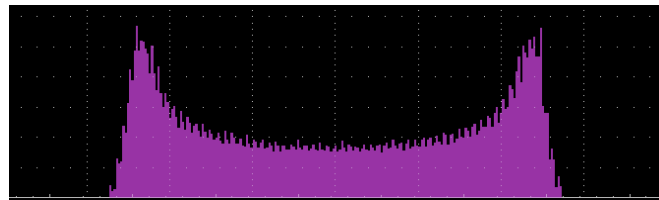


TJ 可近似看做 DJ 和 RJ 的卷积，其直方图包含了 DJ 和 RJ 的成分

PJ: 周期性抖动，表示 TIE 随时间变化是重复的，周期性的。其产生的原因可能是系统内部被某一个特定频率的信号调制或干扰，其趋势图也呈现周期性变化，如开关电源噪声或局部 RF 载波。此外时钟恢复 PLL 不稳定也可能会导致周期抖动

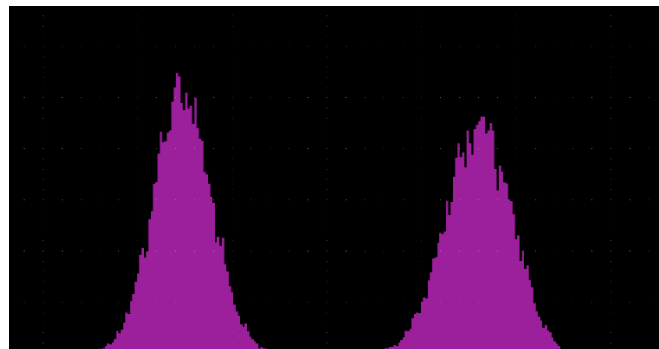


含有周期性抖动的趋势图



含有周期性抖动的直方图

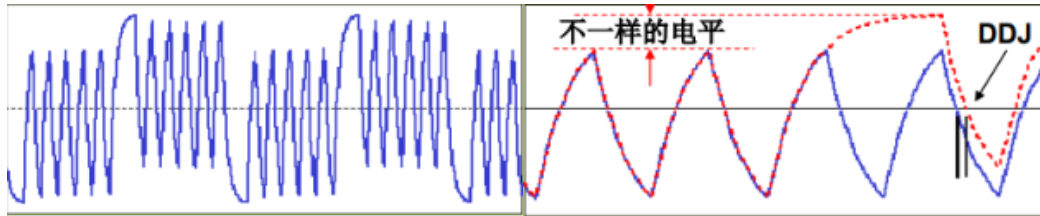
DDJ: 占空比失真。其产生的原因是被测信号的上升时间和下降时间不对称，或者测试选择的参考电平不当导致其时钟的占空比不是标准的 50%。



占空比失真直方图，呈双峰分布



ISI: 码间干扰，对经常切换的“1,0,1,0,...”的高频信号，衰减比连续的“1,1,1,0,0,0,0,...”的低频信号要衰减得厉害。所以长的连续不变码到达更高的电平，在跳变时需要更多的时间才能到达门限电平，导致信号抖动，此外由于传输链路的阻抗不匹配导致信号发生反射，反射回来的信号叠加在原传输信号上导致信号的幅度增加，使得最终电平转换消耗的时间更多，产生抖动。



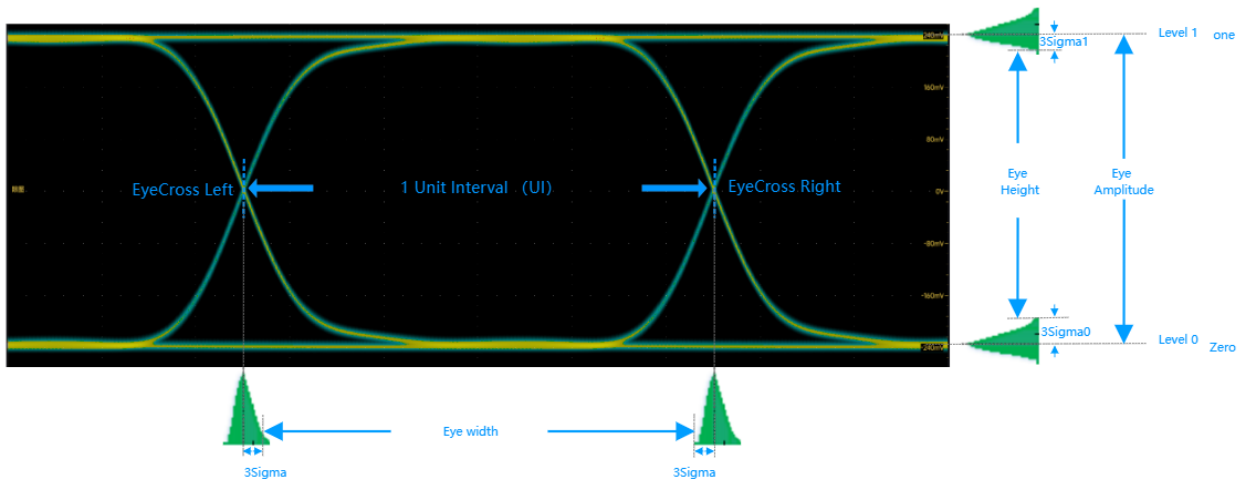
抖动通常从基准信号过零点处测量。它通常来自于串扰、同步转换输出和其他定期发生的干扰信号。因此抖动的测量和量化可以在秒级抖动范围内通过示波器进行目视估算，也可以按统计学方法进行测量。

## 抖动的测量方法

下面介绍几种示波器使用统计学方法进行的抖动测量。也是较为直观，方便的测量方式。

### 1. 眼图

眼图也是一种时序分析的工具，可以直观地查看时序错误和电平错误。在现实中抖动很难量化，因为抖动经常变化，而且变化很小，而眼图是由 UI 叠加生成的，可以精确发现最大抖动，同样也可以发现测量偏差、上升时间、下降时间以及其他误差等。



$$\text{Eye Amplitude} = \text{Level 1} - \text{Level 0}$$

$$\text{Eye Width} = (\text{EyeCross left} - 3\sigma) - (\text{EyeCross right} + 3\sigma)$$

$$\text{占空比} = (\text{占空比时间} / \text{bit 周期}) \times 100\%$$

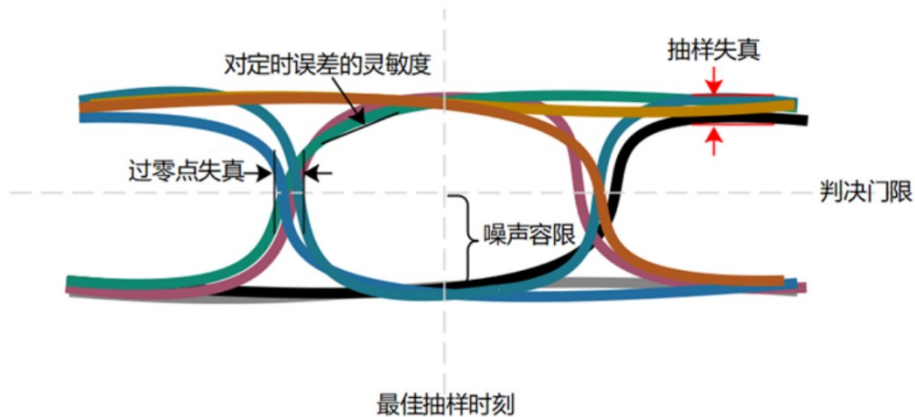
$$Q = \frac{\text{Level1} - \text{Level0}}{\sigma_1 - \sigma_0}$$

$$\text{Eye Height} = (\text{Level1} - 3\sigma_1) - (\text{Level 0} + 3\sigma_0)$$

$$\text{占空比时间} = \text{上升时间中值} - \text{下降时间中值}$$

$$\text{EyeCross} = \frac{\text{EyeWidthLine} - \text{Zero}}{\text{One} - \text{Zero}} \times 100\%$$

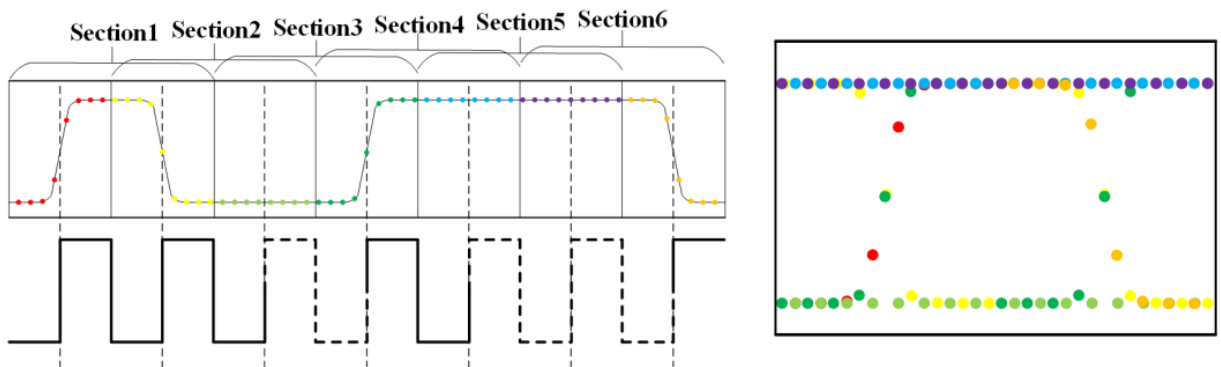
眼图体现的是高样本数下的信号质量，通过眼图叠加，可以发现多种在时域测量波形时无法发现的波形细节问题，严格意义上讲，眼图属于统计域的测量方法。



如：眼图斜边越陡，系统对定时误差越灵敏，如果噪声瞬间值超过噪声容限就可能发生错误判决，眼图张开度大表示码间串扰越小，系统越稳定。这些信号质量问题只有通过长时间叠加眼图才能准确观测到。

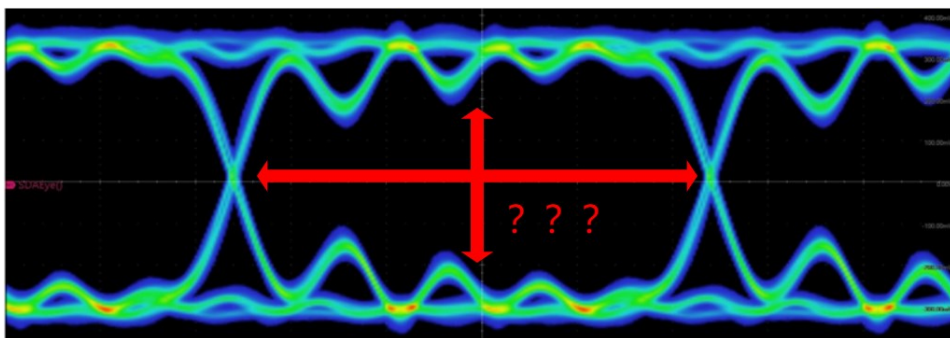
### 眼图的叠加方式

同步切割+叠加显示：获取一段连续的串行数据，使用恢复后的时钟切割码元，切割的码元叠加显示形成眼图。



### 眼图张开与观察时间有关

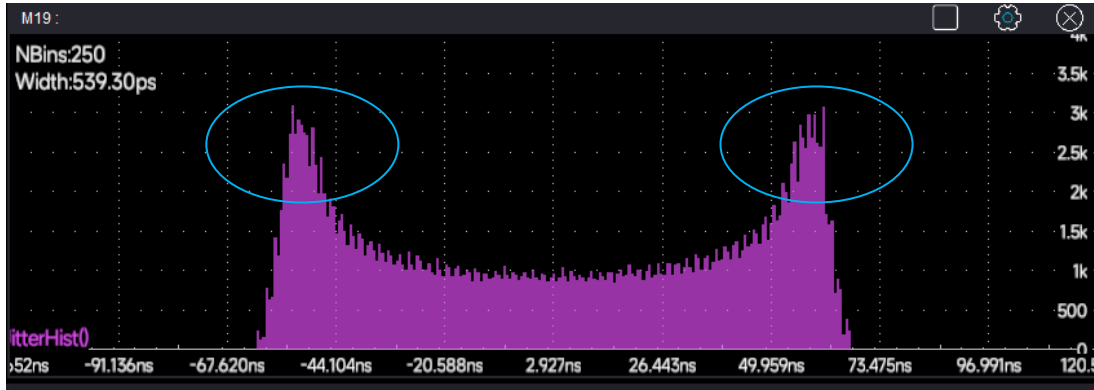
总体抖动  $TJ(BER) = DJ + \alpha(BER) * RJ$ ，由于  $RJ$  是无界的、无穷大，所以随着眼图叠加的样本数增多， $RJ$  也在增多，最终体现在眼图上，会使我们观测的眼图张开度越来越小，所以，这个眼图张开度有多大，取决于你观测的时间和样本数。



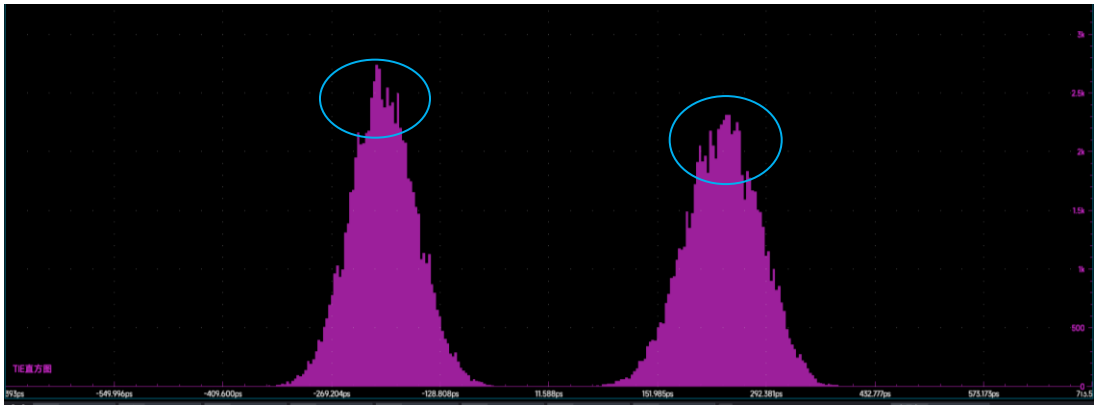


## 2. TIE 直方图

上文我们说到，观测到的总体抖动可以进行分解，且 DJ 是有界的，RJ 是无界，那么我们能不能使用统计的方式将抖动的分布情况统计出来呢？答案当然是可以的。TIE 直方图就是这样的工具。TIE 直方图通过对抖动的偏移量进行统计分析，直方图可以直接呈现出不同抖动的分布情况，直方图水平方向代表抖动的偏移量，垂直方向表示任一偏移量下的累积次数。如下图：



直方图呈正弦分布，表示抖动存在周期性成分



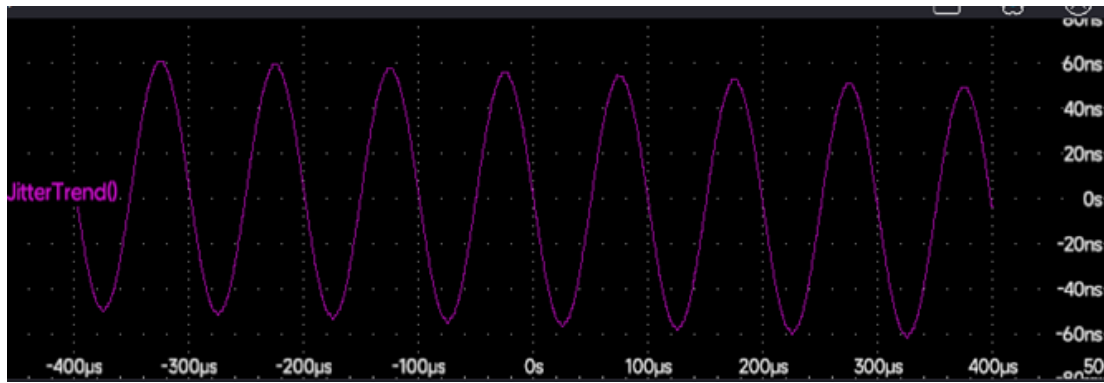
直方图呈双峰分布，确定性抖动和随机抖动卷积而来

从上图我们可以看到，即使确定性抖动和随机抖动卷积，我们也可以直观观测到确定性抖动的分布情况。从而进一步对抖动进行分析。

## 3. TIE 趋势图

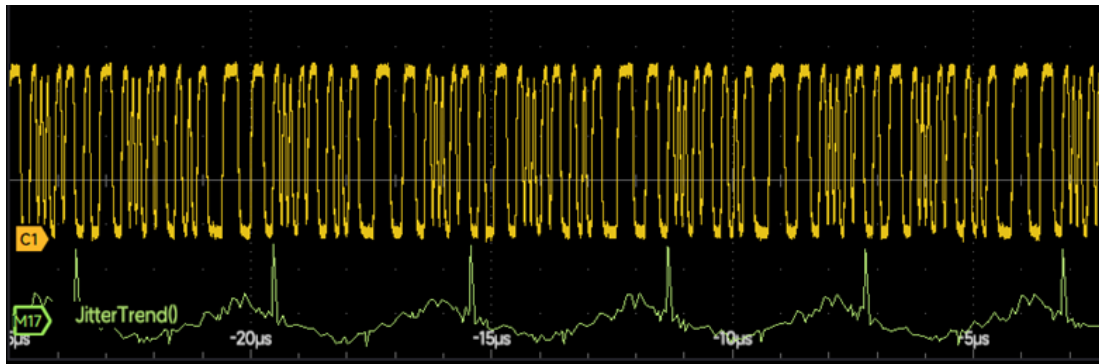
直方图属于统计域的测量方法，告诉了我们抖动的分布情况，只有统计特性，但是我们还想知道抖动在时域中的表现，那么 TIE 趋势图就可以帮助我们看到这些信息。

水平轴代表每一次边沿序列对应的的时间，垂直轴代表 TIE 的数值。趋势图可以呈现每一个周期的抖动偏移量，从而了解信号的抖动时间趋势。趋势图还可以告诉我们波形里是否有特定频率的调制或干扰。



趋势图表征波形内特定的频率干扰

如上图所示：TIE 趋势图测量的抖动周期每个是  $100\mu\text{s}$ ，换算成频率是  $10\text{kHz}$ ，刚好，此趋势图测量的信号刚好是基频为  $1\text{MHz}$ ，但是混叠了  $10\text{kHz}$  正弦波进行相位调制，由此可以断定，导致信号抖动的原因就来自于  $10\text{kHz}$  的正弦波调制，由此可以改善电路，消除调制波即可减少抖动。



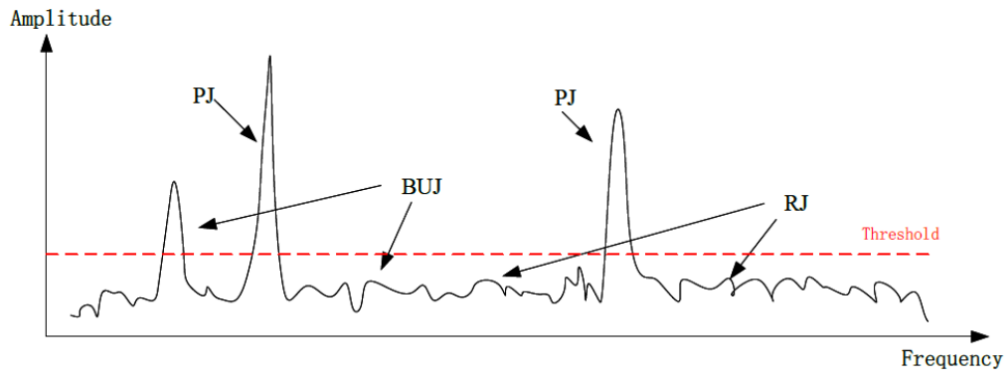
趋势图表征信号受开关频率的影响

如上图，此趋势图测试的是一个电源开关频率为  $200\text{kHz}$  的信号板，固定可发出  $15\text{MHz}$  的串行数据，但是从测试结果来看，信号周期内有大约  $5\mu\text{s}$  的周期性抖动，换算频率刚好即是  $200\text{kHz}$ 。由此可以得出结论，导致信号抖动的原因是由于开关电源的开关频率干扰。



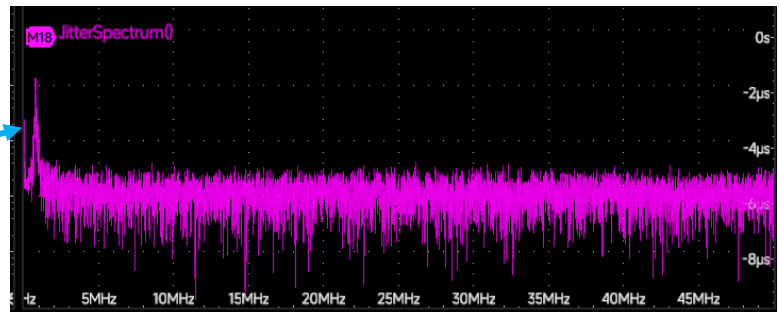
#### 4. TIE 频谱图

测量 TIE 趋势将 TIE 波形进行 FFT（快速傅里叶变换），可以将确定性抖动做进一步的分解。从 TIE 频谱图上可以很容易的分析抖动的频率分布情况，从而找出抖动的根源，指导电路调试，去除抖动。

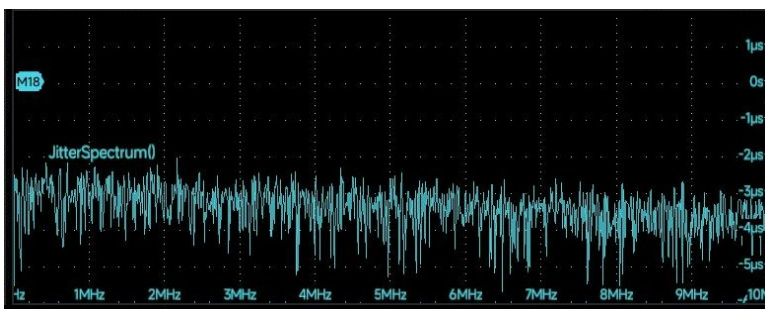


DDJ 和 PJ 为窄带频谱（三角形谱或谱线），DDJ 是和码型相关的，其频率一般为数据速率的整数倍，BUJ 主要有串扰引起，分为窄带和宽带两种，RJ 是宽带频谱，幅度很小。

含有周期抖动的抖动  
频谱图

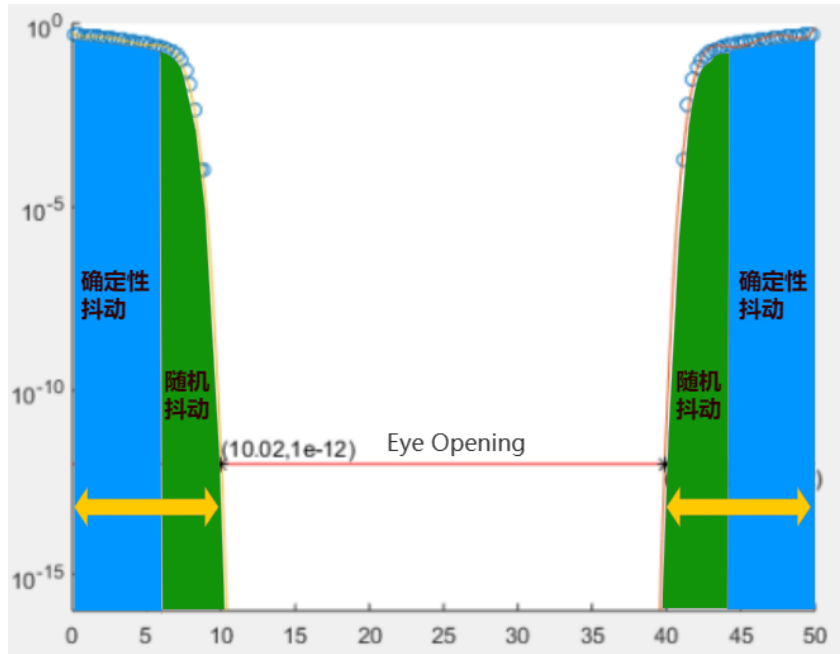


仅含有随机抖动的抖动  
频谱图

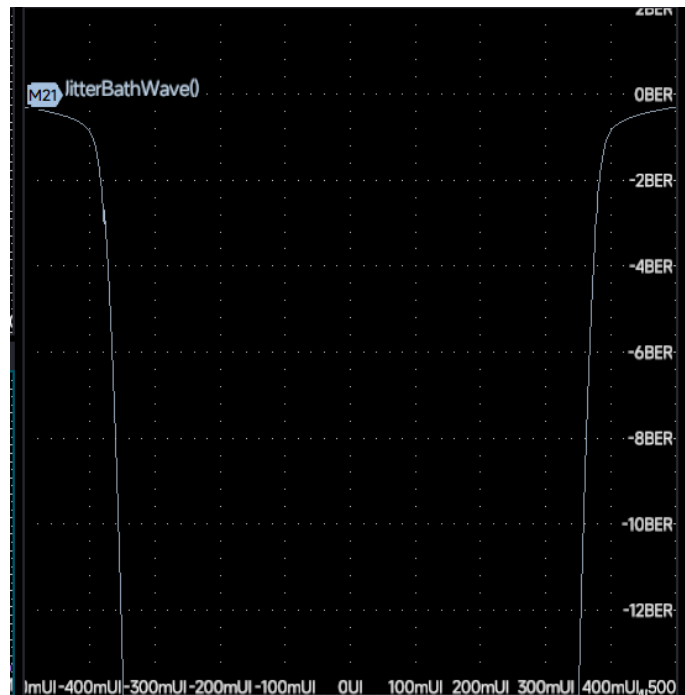


## 浴盆曲线

浴盆曲线表示眼张开度与误码率 BER 的关系，在高速串行通信中，在最大误码率  $BER=10^{-12}$  下工作已经成为一个必然要求，浴盆曲线的垂直轴表征误码率，水平轴是采样时刻，范围是一个码元周期（1UI）。



浴盆曲线可以表征出在误码率  $BER=10^{-12}$  下的总体抖动， $TJ(BER)=DJ+\alpha(BER)*RJ$ ，其中浴盆前半部分较为平滑的曲线表示测量的确定性抖动， $BER=10^{-4}$  或  $BER=10^{-5}$ ，此时是真实的测量值，后部分较为陡峭的可以理解为在长时间或高样本下随着随机抖动的增加，通过计算拟合的曲线，此时的测量值是通过误码率拟合推导出的，此时的浴盆曲线外围区域即是推导出的眼图张开度。



如上图浴盆曲线较为平滑部分大约占 0.8 个 UI（左右相加），可以判断为确定性抖动占主要成分，消除这部分抖动将有效改善系统的稳定性

## 优利德抖动分析和眼图解决方案：MSO7000X-JITTER

优利德 MSO7000X-JITTER 提供了一套针对 TIE 测量的算法体系，并包含了上述文章中提到的所有测量工具，其示波器平台搭载了 Windows 10 操作系统，并配备 15.6 英寸电容触摸屏，使算法处理能力及波形展示能力迈上了一个新的台阶。



MSO7000X-JITTER 抖动参数及眼图测量参数。

眼图测量参数：眼幅度、眼高、眼宽、1 电平、0 电平、Q 因子、眼交叉比、消光比

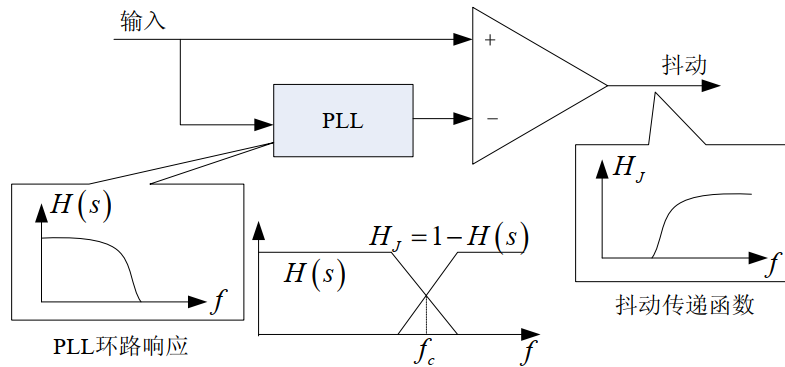
抖动测量参数：TIE, TJ@BER=10<sup>-12</sup>, RJ, DJ, PJ, DDJ, DCD, ISI

### 时钟恢复：

MSO7000X-JITTER 提供了包括常数时钟，一阶锁相环，二阶锁相环等多种时钟恢复算法，黄金 PLL 有助于抖动测量时跟踪低频抖动，显著对低频抖动进行衰减，以获得更好的眼图张开度。其算法还可以支持自动寻找信号速率，用于未知速率的高速信号测量。

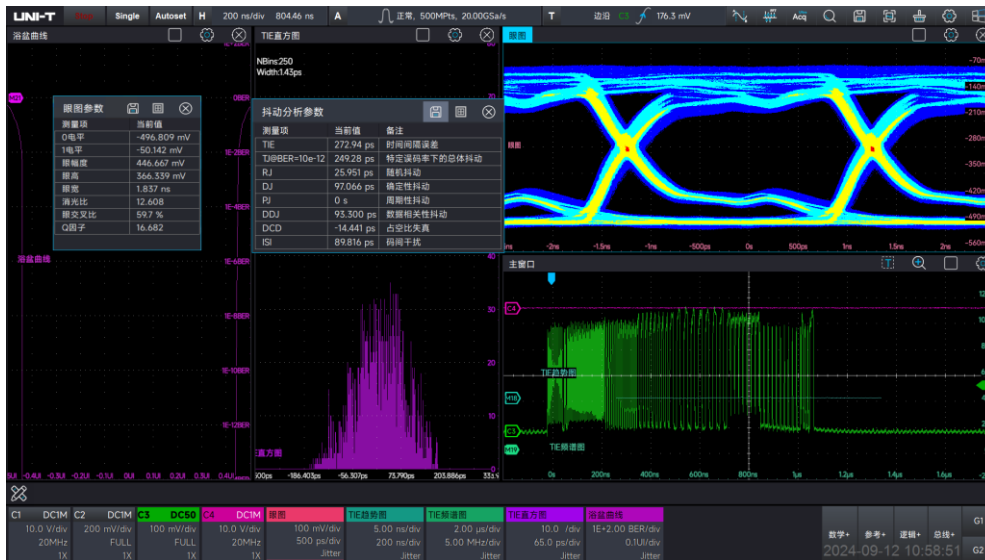


当被测信号的**抖动变化频率较低**时，即从直流到 PLL 的截止频率，PLL 能及时追踪到数据跳变沿（即锁住相位），这样**抖动为零**；当连续边沿的抖动变化太快时（即存在**高频抖动**时），PLL 不能及时追踪到边沿的变化，于是输出的时钟和被测信号边沿**存在抖动**，所以，接收端的 CDR 不能滤除高于截止频率的抖动，它的抖动传递函数（Jitter Transfer Function 简称 JTF）的频响为高通滤波特性，接收端 CDR 又称为 TIE 抖动的高通滤波器。



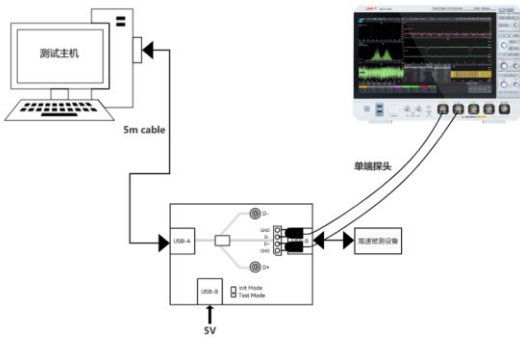
### 足够的样本量支持高速信号分析：

示波器存储深度在抖动分析中是一个重要的指标，直接影响了抖动和眼图测试的样本数，足够长的波形数据除了可以提供更长时间的时钟周期或数据 UI 进行更精确的抖动分析外，也意味着可以捕获更低频的抖动。这也是示波器长存储的重要价值之一。MSO7000X 系列混合信号示波器标配最大 1Gpts 存储深度，很适合用于低频抖动的测量。

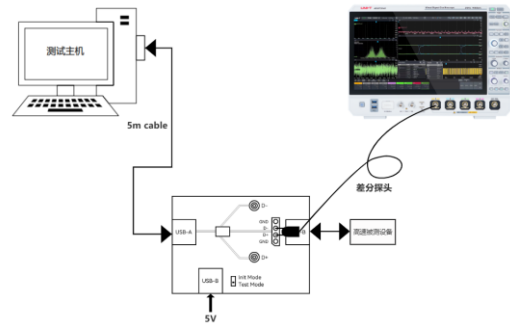


上图为对一个 USB 2.0 的 U 盘进行抖动分析测试，抖动分析软件抓取协议包，并对其进行眼图和抖动分析

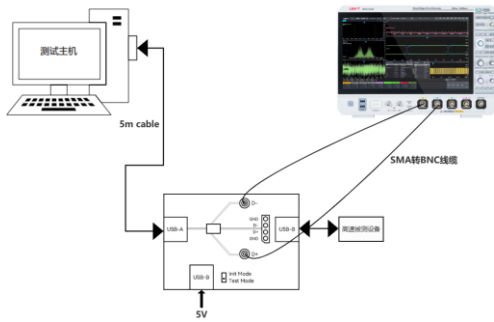




单端探头连接测试

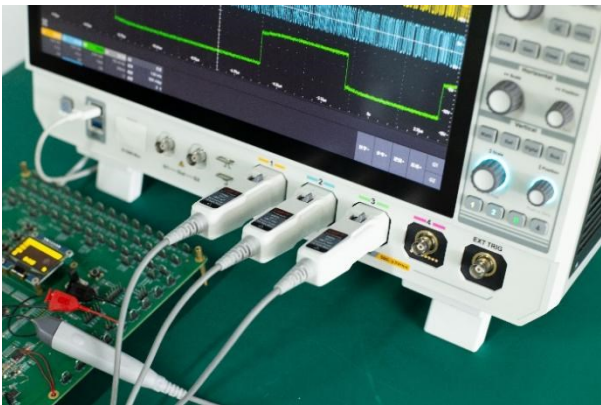


差分探头连接测试



SMA 线缆连接信号测试

**探头连接:**







## 方案列表

MSO8000HD	混合信号示波器。带宽：8GHz/5GHz，采样率：20GSa/s，存储深度：2Gpts，12bit ADC（ERes 模式增强至 16bit）
MSO7000X	混合信号示波器。带宽：1GHz/2GHz，采样率：10GSa/s，存储深度：1Gpts，波形捕获率：2,000,000wfms/s
MSO8000HD/MSO7000X -JITTER	抖动分析和眼图选件。眼图，TIE 趋势图，TIE 直方图，TIE 频谱图，浴盆曲线
UT-PA2000	有源单端探头。带宽：2GHz，上升时间：175ps，探头衰减比：10:1，动态范围：±4V，输入电容：≤1.2pF
UT-PD2500	有源差分探头。带宽：2GHz，输入电阻:200kΩ（差分模式），100kΩ（单端模式），输入共模范围：±15V，直流衰减比：10:1，输入动态范围：8Vpp
USB20-SQ-HD	用于 USB2.0 低速、全速、高速信号质量测试的夹具

**测试仪器华中区办事处：**

武汉：湖北省武汉市东湖新技术开发区高新大道  
668号光谷金融中心A座712-713室

联系电话：18922986656

销售区域：河南、江西、湖南、湖北

**测试仪器华东区办事处：**

南京：南京市江宁区富塘街7号深蓝中心4栋  
2201、2202室

苏州：苏州市苏州大道东409号国际金融中心  
1幢2802室

联系电话：18916111209

销售区域：江苏、浙江、安徽、上海

**测试仪器华西区办事处：**

成都：成都市高新区合顺路2号IC设计产业园  
2栋1单元21楼

西安：西安市雁塔区城南南二环西段88号老三  
届世纪星19楼19号

联系电话：18922981286

销售区域：四川、贵州、重庆、云南、西藏、甘  
肃、陕西、青海、新疆、宁夏

**测试仪器华北区办事处：**

北京：北京市海淀区海淀北二街8号中关村  
SOHO 1215室

联系电话：18922986036

销售区域：山西、河北、天津、北京、黑龙  
江、吉林、山东、内蒙古、辽宁

**测试仪器华南区办事处：**

东莞：广东省东莞市松山湖园区工业北一路6号

联系电话：13510557637

销售区域：广东、福建、广西、海南

**全国技术支持热线：**

400-876-7822

**优利德公众号：**